



# Information about the pick-up cartridge incorporated in your Dual automatic turntable

## Dual CDS 660

This unit is equipped with the stereo ceramic pick-up cartridge Dual CDS 660, which can be supplied ex factory with one of the following stylus:

- DN 8:** 2 x 0.6 mil (LP/S) sapphire needle for microgroove and stereo records
- DN 83:** 0.6 mil (LP/S) sapphire needle for microgroove and stereo records  
2.4 mil (78) sapphire needle for 78 rpm normal records
- DN 85:** 0.6 mil (LP/S) diamond needle for microgroove and stereo records
- DN 86:** 0.6 mil (LP/S) sapphire needle for microgroove and stereo records

Stylus type (e.g. **DN 8, LP/S**) and right use are shown on needle bearing.

To place the stylus required in playing position, turn needle through 180°.

### Technical datas

Recommended stylus pressure:	<b>4.5 g</b> (4 – 5 g)
Frequency range:	30 c.p.s. to 20 k.c.p.s.
Output:	Minimum 65 mV / 1 cm/sec per channel at 1 k.c.p.s. (1 MΩ / 200 pF)
Output difference between channels:	Maximum 2 dB at 1 k.c.p.s.
Isolation between channels:	20 dB at 1 k.c.p.s.
Intermodulation distortion (FIM)	level – 6 dB < 1 %
Compliance:	Horizontal 10 x 10 <sup>-6</sup> cm/dyn Vertical 6 x 10 <sup>-6</sup> cm/dyn
AC resistance:	per ceramic element approx. 160 kΩ at 1.000 c.p.s.
Net weight:	3.8 g

### Dual CDS 660

Stereo frequency response, cut-off resistance 1 MΩ / 200 pF, Measuring record DIN 45 541, DG recording curve ≅ DIN 45 547, Stylus force 4,5 g., record player, Dual 1224, 0 dB = min 65 mV/cm·s<sup>-1</sup> at 45°, cutting angle = 20° C.

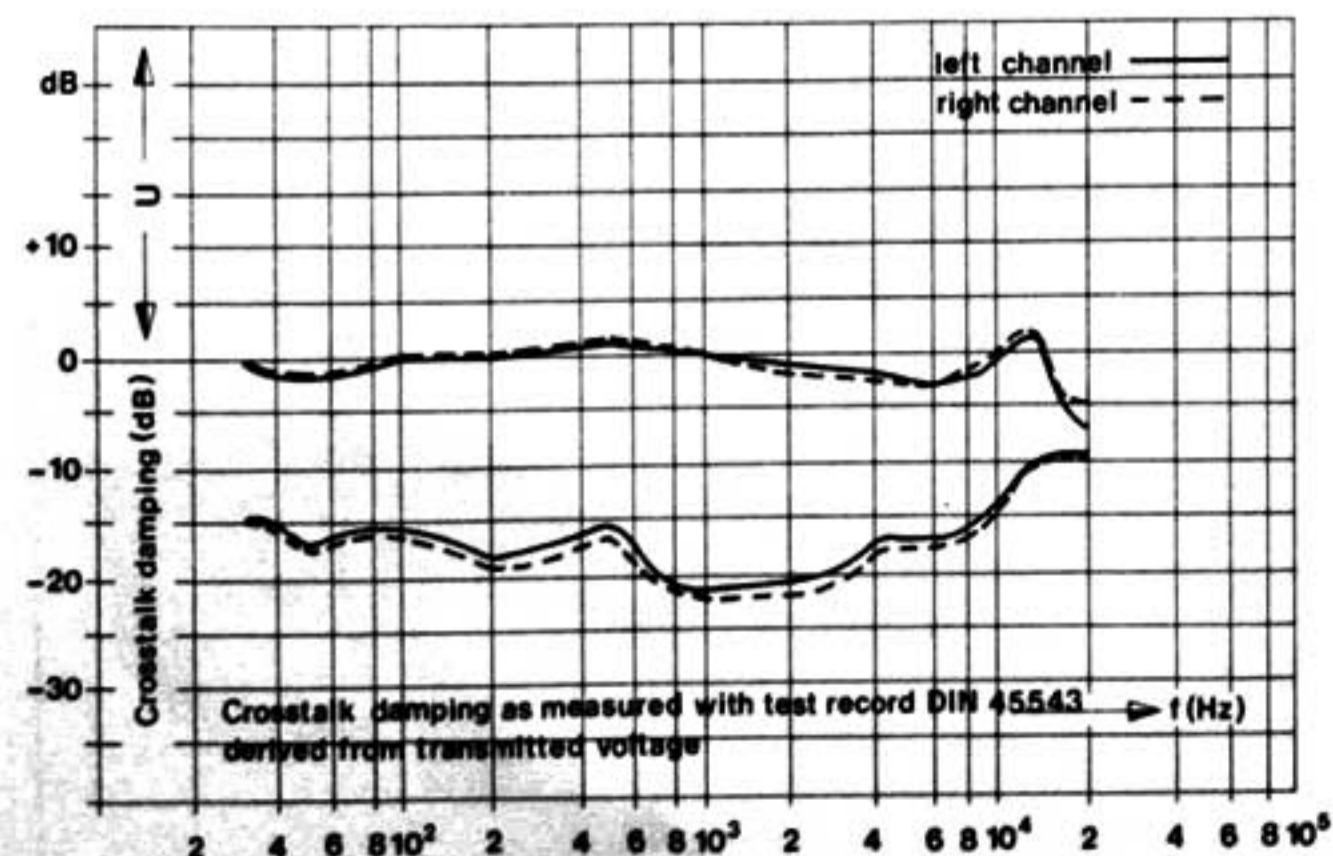


Fig. 1



The snap-on mounting of this pick-up cartridge on the cartridge holder eliminates all other forms of mounting. The snap on mounting secures perfect geometrical alignment of the stylus tip.

For proper balancing of the tonearm (see operating instructions for your Dual automatic turntable) the needle protector (weight approximately 0.52 g) should be removed from the pick-up cartridge.

### Removal of pick-up cartridge

Remove complete pick-up head from the tonearm and remove slip-on connectors from contact prongs of cartridge. Hold the mounting plate with one hand and pull down cartridge. The snap-on mounting of the cartridge on the cartridge plate is shown in Fig. 3.

### Changing the stylus

After having removed the pick-up head turn the needle bearing by 90° as shown in Fig. 4. Now the needle can be changed quite easily. Insert the needle in the same position and make sure that the needle bearing is properly seated in the cut-outs of the cartridge.

### Stylus

The stylus is subject to wear during use. We recommend that the sapphire stylus should be checked after playing about 30 hours and a diamond stylus should be checked after playing about 300 hours. Your authorized dealer will be glad to check your stylus free of charge.

A worn out or damaged stylus chisels the modulations in the grooves and damages the record. Replace the worn out stylus with one that exactly meets the cartridge's specifications. Imitations will result in a loss in sound quality and will increase the damage to your records.

Please notice that the stylus carrier with a sapphire or diamond stylus, due to size, is very sensitive to shocks, vibrations or sudden impacts. To have your stylus changed take the complete cartridge (with stylus) and have it done by your nearest authorized dealer.

Pick-up cartridges with 1/2" standard mounting dimensions can be mounted on the cartridge holder with conventional mounting hardware.

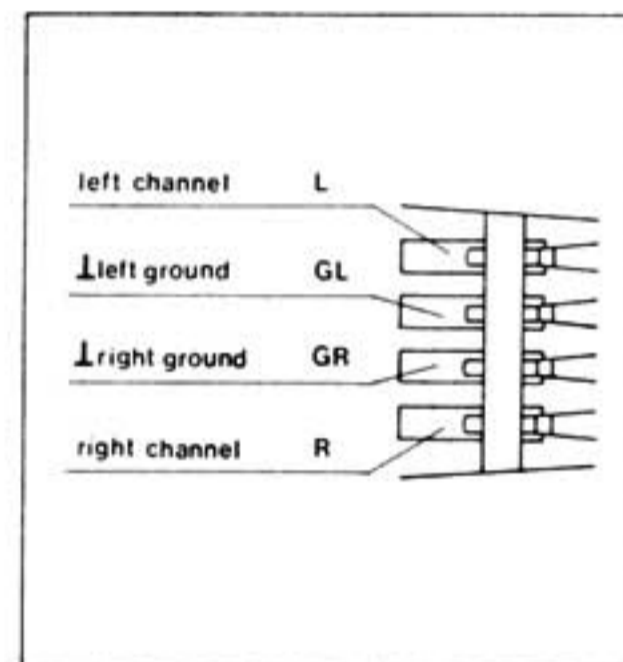


Fig. 2

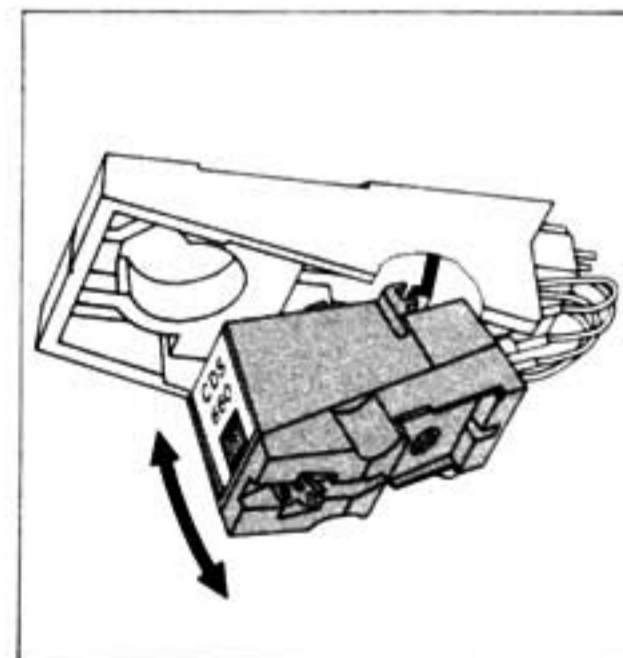


Fig. 3

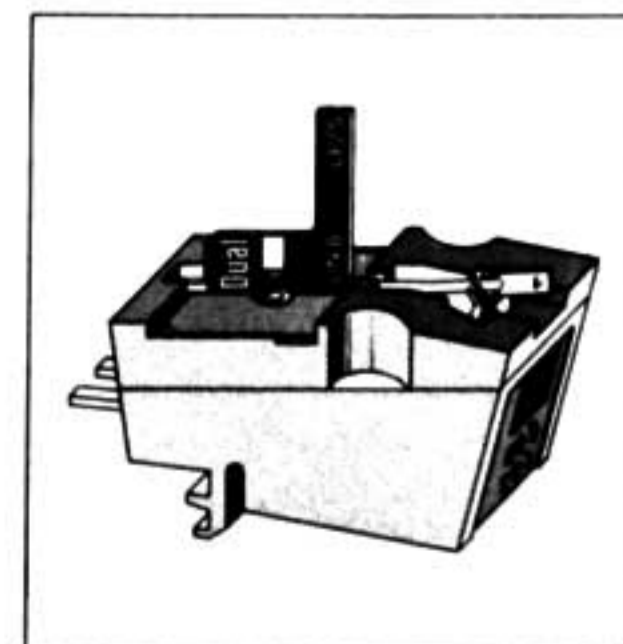


Fig. 4

# Dual CDS 660

Dit apparaat is uitgerust met het keramisch element Dual CDS 660 en is als standaard een van de onderstaande aftastnaalden:

- DN 8:** Dubbele saffiernaald.  
2 x 15  $\mu\text{m}$  (LP/S) voor microgroef en stereoplaten.
- DN 83:** dubbele saffiernaald.  
15  $\mu\text{m}$  (LP/S) voor microgroef en stereoplaten.  
60  $\mu\text{m}$  (78) voor 78 t/min normaalgroef platen.
- DN 85:** diamantnaald  
15  $\mu\text{m}$  (LP/S) voor microgroef- en stereoplaten.
- DN 86:** saffiernaals.  
15  $\mu\text{m}$  (LP/S) voor microgroef en stereoplaten.

De omschakeling van Duplo-naalden voor de betreffende speelstand geschiedt door het naar onderen omdraaien (180°) van de naalddrager.

Naaldtype en gebruiksaanwijzing (bv. DN 8 LP/S) is op de naalddrager afleesbaar.



De klikbevestiging van het Dual element op de toonkop maakt het gebruik van schroefjes, moertjes en opvulringen overbodig. Hierdoor is bij het monteren de juiste geometrische afstand van de naaldpunt automatisch verzekerd.

Bij het uitbalanceren van de toonarm voor het instellen van de naalddruk (zie gebruiksaanwijzing platenspeler) dient het naaldbeschermingskapje (rood) geheel van het element verwijderd te worden (gemiddeld ca. 0,52 gram).

### Technische gegevens

Aanbevolen naalddruk	<b>4,5 gram</b> (4 – 5 gram)
Frequentiebereik	30 Hz – 20 kHz
Afgifte	65 mV/ 1 cm/s – 1 per kanaal bij 1 kHz aan 1 mOhm/ 200 pF
Verskil tussen beide kanalen	bij 1 kHz max. 2 dB
Overspraak	20 dB bij 1 kHz
Intermodulatie- vervorming (FIM)	peil – 6 dB < 1 %
Compliantie	horizontaal 10 x 10 <sup>-6</sup> cm/dyn vertikaal 6 x 10 <sup>-6</sup> cm/dyn
Wisselstroom weerstand	per keramisch systeem ca. 160 kOhm bij 1 kHz en 20° C
Gewicht	3,8 gram

### Dual CDS 660

Frequentieverloop stereo, systeemafsluitweerstand 1 MOhm/  
200 pf, meetplaat DIN 45 541, naalddruk 4,5 p, draaitafel  
Dual 1224 0 dB = min. 65 mV/cm/s bij 45° schrift = 20° C.

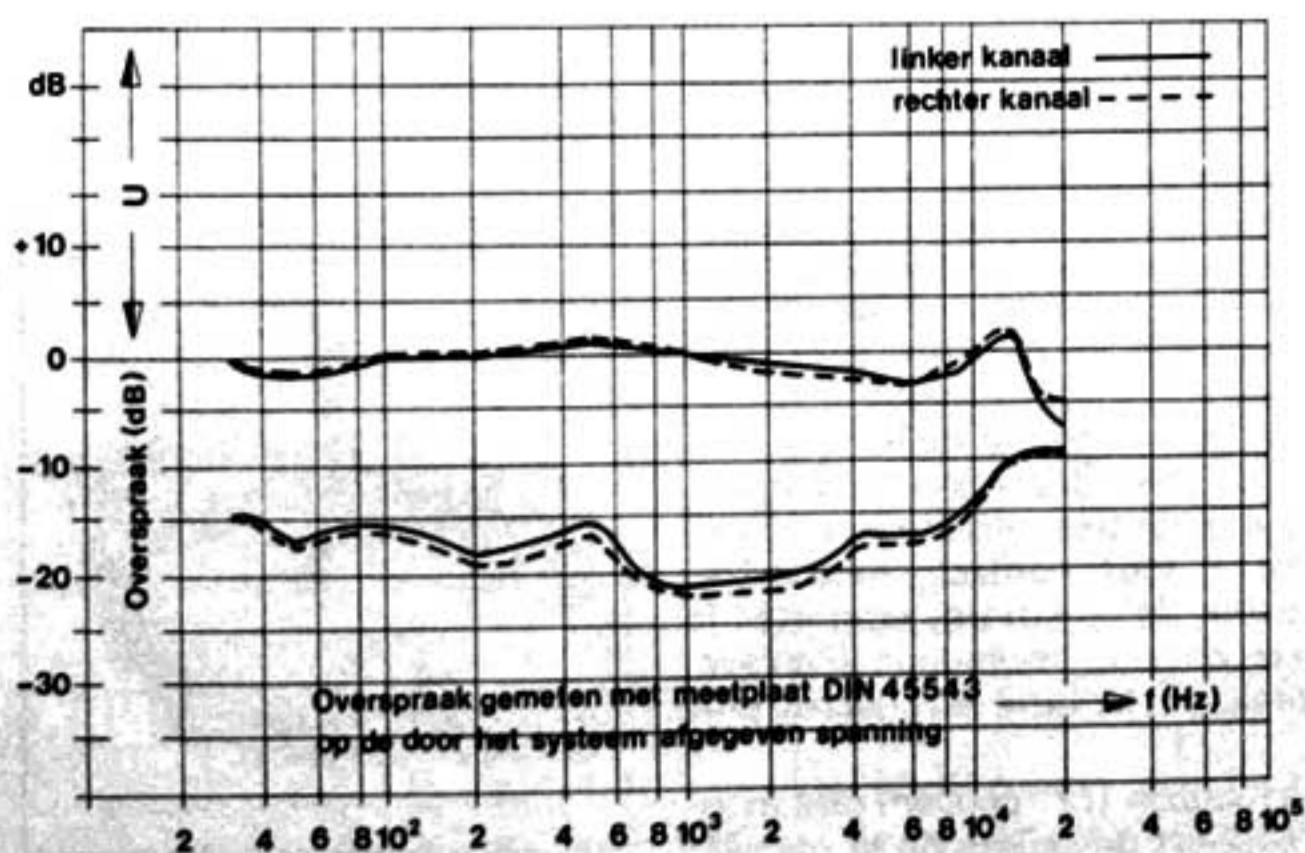


Fig. 1

### Demonteren van het element

Eerst de elementhouder uit het apparaat verwijderen. Aansluitcontacten afnemen en de toonkop vastpakken, dan het element met de duim naar achteren en iets naar beneden drukken. Het monteren van het element in de tonkop ziet u in fig. 3.

### Verwisselen van de naald

Naalddrager bij afgenomen toonkop 90° draaien zoals aangegeven op fig. 4 de naald kan dan eenvoudig van het element verwijderd worden.

Het monteren van de naald geschiedt op dezelfde eenvoudige wijze, waarbij gelet moet worden op de daarvoor bestemde uitsparingen in het element waar in de naalddrager komt te liggen.

### De naald

De naald slijt door het gebruik. Wij adviseren dan ook regelmatig een controle te laten uitvoeren. Bij saffieren na ca 30 speluren en bij diamantnaalden na ca 300 speluren. Uw vakhandelaar zal dit graag gratis voor u doen. Versleten en beschadigde naalden vernielen uw platen. Past u bij vervanging alleen het in de technische omschrijving aangegeven naaldtype toe.

Imitatiernaalden veroorzaken hoorbare kwaliteitsverliezen en een verhoogde plaatslijtage.

Wilt u er aan denken dat zowel een saffier als een diamant van huis uit erg broos is en daarom erg gevoelig voor stoten. Ongecontroleerde bewegingen moeten voorkomen worden. Als u de naald wil laten controleren doet u er goed aan het gehele toonstelsel mee te nemen naar uw vakhandelaar.

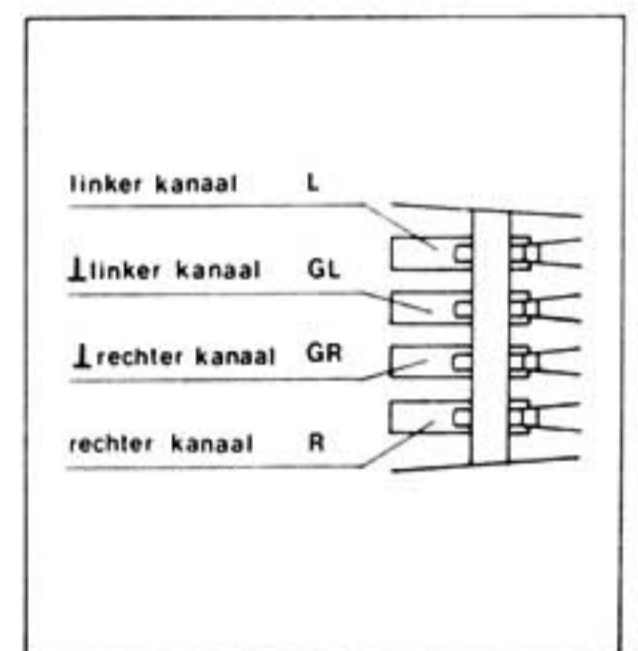


Fig. 2

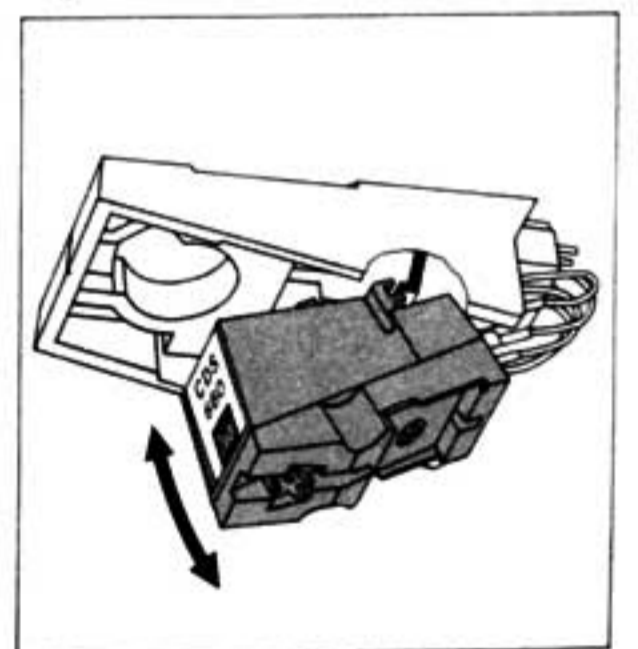


Fig. 3

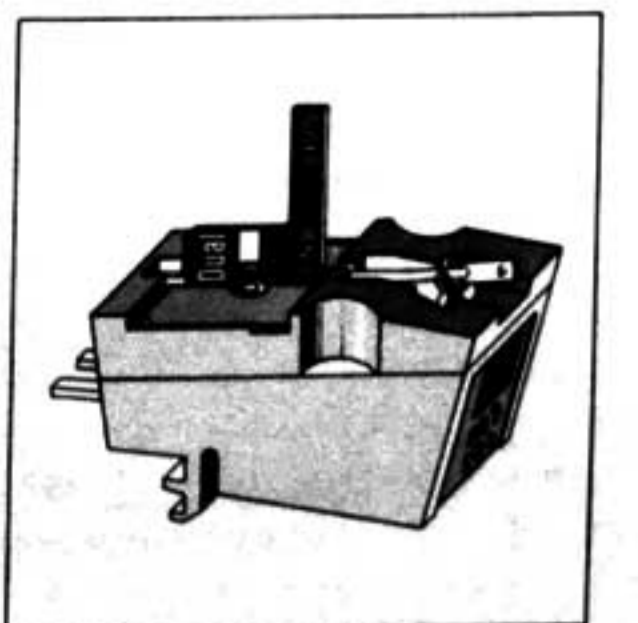


Fig. 4



## Dual CDS 660

Dieses Gerät ist mit dem Stereo-Keramik-Tonabnehmersystem Dual CDS 660 ausgerüstet und wird ab Werk mit einer der nachstehend aufgeführten Abtastnadeln bestückt.

- DN 8:** Duplo-Saphirnadel  
2 x 15 µm (LP/S) für Mikrorillen- und Stereoschallplatten
- DN 83:** Duplo-Saphirnadel  
15 µm (LP/S) für Mikrorillen- und Stereoschallplatten  
60 µm (78) für 78 U/min Normalrillen-Schallplatten
- DN 85:** Diamantnadel  
15 µm (LP/S) für Mikrorillen- und Stereoschallplatten
- DN 86:** Saphirnadel  
15 µm (LP/S) für Mikrorillen- und Stereoschallplatten

Die Umschaltung bei Duplo-Nadeln in die jeweilige Spielstellung erfolgt durch Schwenken des Nadelträgers um 180°.

Nadeltype und Verwendungszweck (z.B. DN 8, LP/S) sind auf dem Nadelträger ablesbar.

### Technische Daten

Empfohlene Auflagekraft:	<b>4,5 p</b> (4 – 5 p)
Übertragungsbereich:	30 Hz – 20 kHz
Übertragungsfaktor:	min. 65 mV/1 cm <sup>s</sup> <sup>-1</sup> je Kanal bei 1 kHz an 1 MΩ / 200 pF
Pegeldifferenz zwischen beiden Kanälen:	bei 1 kHz max. 2 dB
Übersprechdämpfungsmaß:	20 dB bei 1 kHz
Intermodulations-Verzerrungen (FIM):	Pegel – 6 dB < 1 %
Nachgiebigkeit:	horizontal 10 x 10 <sup>-6</sup> cm/dyn vertikal 6 x 10 <sup>-6</sup> cm/dyn
Wechselstromwiderstand:	je Wandlerelement ca. 160 kΩ bei 1 kHz und 20° C
Eigengewicht:	3,8 p

### Dual CDS 660

Frequenzgang-Stereo, Systemabschlußwiderstand 1 MΩ/200 pF, Meßplatte DIN 45 541, DG Schneidkennlinie ≅ DIN 45 547, Auflagekraft 4,5 p, Abspielgerät Dual 1224 0 dB = min 65 mV/cm<sup>s</sup><sup>-1</sup> bei 45° Schrift (M) = 20° C

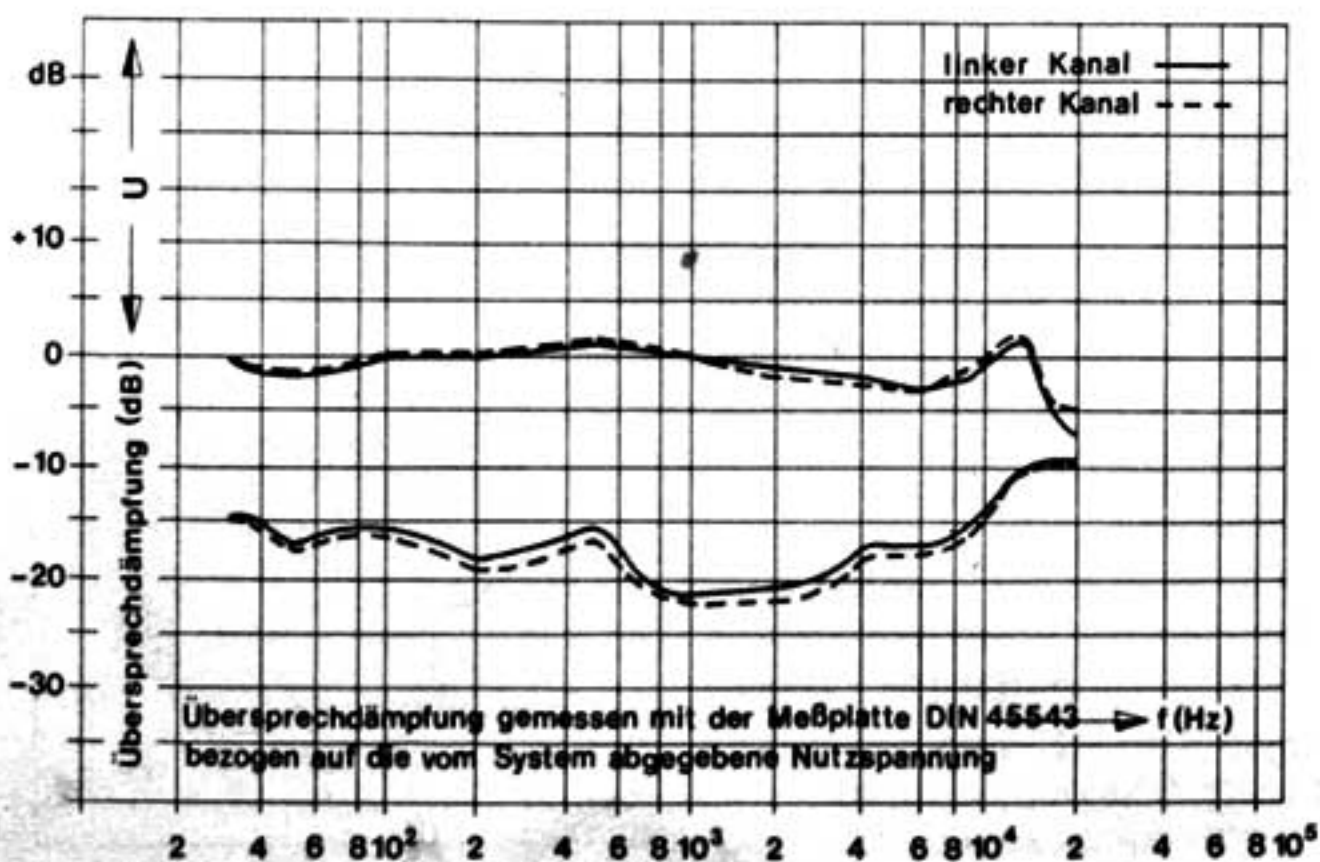
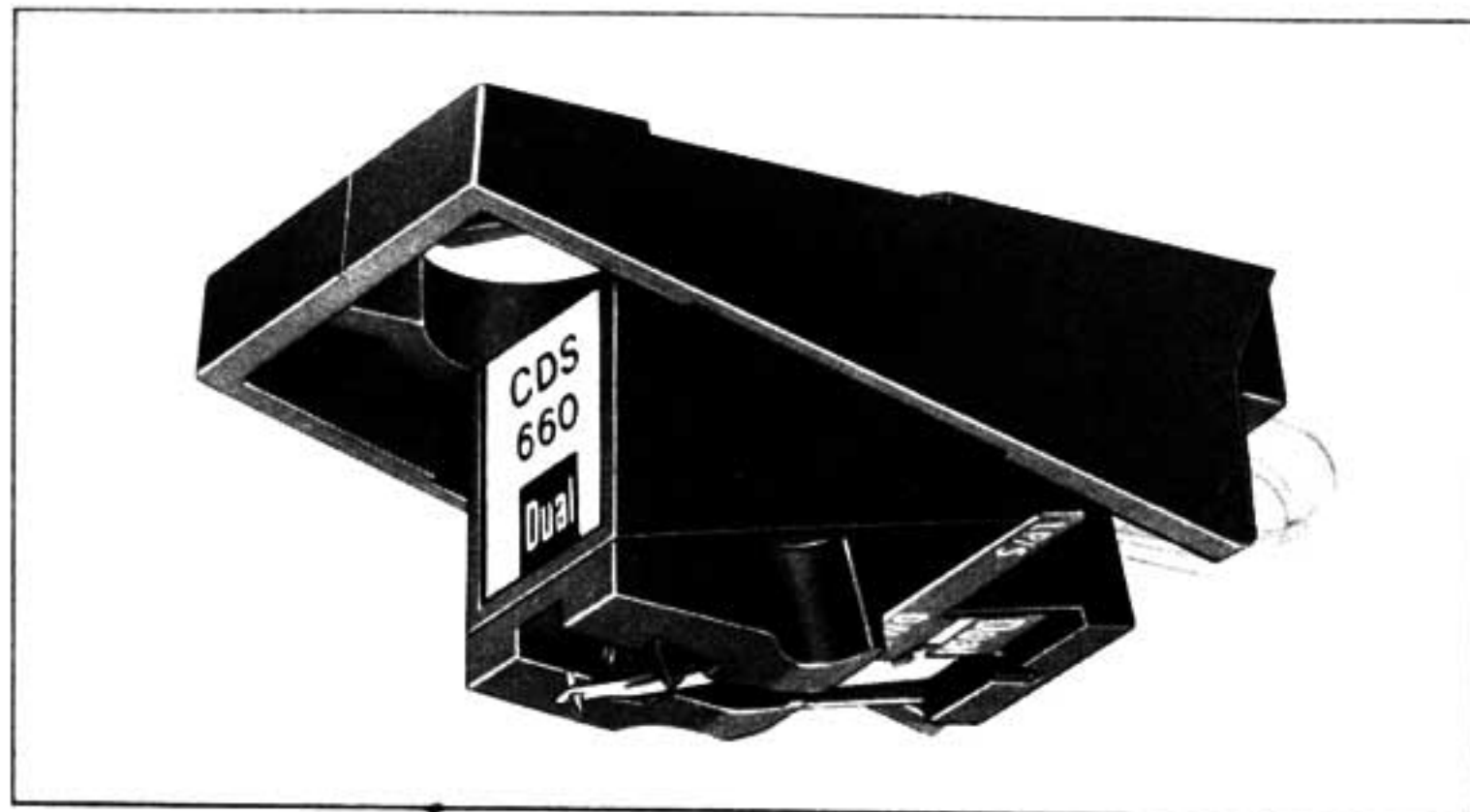


Fig. 1



Die Rastbefestigung dieses Tonabnehmersystems auf dem Systemträger erübrigt die Montage mit Schrauben, Abstandsrollen und Muttern. Dabei ergibt sich mit dem Einrasten des Tonabnehmers im Systemträger auch automatisch der richtige geometrische Ort für die Nadelspitze.

Beim Ausbalancieren des Tonarmes, vor der Einstellung der Tonabnehmer-Auflagekraft (siehe Bedienungs-Anleitung des Plattenspielers) ist die Nadelschutzkappe (Gewicht ca. 0,52 g) vom Tonabnehmersystem abzunehmen.

### Lösen des Tonabnehmersystems

Kompletten Tonabnehmerkopf vorher vom Gerät abnehmen. Anschlußkontakte lösen und bei festgehaltenem Systemträger Tonabnehmersystem mit dem Daumen nach hinten und unten drücken. Das Einsetzen des Tonabnehmersystems in den Systemträger zeigt Fig. 3.

### Austausch der Abtastnadel

Schwenken Sie hierzu den Nadelträger bei abgenommenem Tonkopf um 90°, wie es Fig. 4 zeigt. Die Abtastnadel läßt sich dann ohne weiteres herausnehmen.

Das Einsetzen der Nadel erfolgt ebenfalls in dieser Stellung, wobei darauf zu achten ist, daß der Nadelträger in den dafür vorgesehenen Aussparungen des Systems einwandfrei gelagert wird.

### Abtastnadel

Die Abtastnadel ist durch den Abspielvorgang natürlichem Verschleiß ausgesetzt. Wir empfehlen daher eine gelegentliche Überprüfung, die sich bei Saphir-Abtastnadeln nach ca. 30 Spielstunden und bei solchen aus Diamant nach ca. 300 Spielstunden empfiehlt. Ihr Fachhändler wird dies gern kostenlos für Sie tun. Abgenutzte oder beschädigte (abgesplitterte) Abtastnadeln meiseln die Modulation aus den Schallrillen und zerstören die Schallplatten. Verwenden Sie bei Ersatzbedarf nur die in den technischen Daten des Tonabnehmersystems empfohlene Nadeltype. Nachgeahmte Abtastnadeln verursachen hörbare Qualitätsverluste und erhöhte Schallplattenabnutzung. Denken Sie bitte daran, daß der Nadelträger mit dem Abtaststift aus Saphir oder Diamant aus physikalischen Gründen sehr grazil und deshalb zwangsläufig empfindlich gegen Stoß, Schlag oder unkontrollierte Berührung sein muß. Nehmen Sie zur Prüfung der Nadelspitze das komplette Tonabnehmersystem (das Abnehmen vom Tonarm ist oben beschrieben) zum Fachhändler.

Tonabnehmersysteme mit 1/2" -Standard-Befestigungsmaß lassen sich auf dem Systemträger in der herkömmlichen Weise (mit Schrauben, Muttern und Abstandsrollen) montieren.

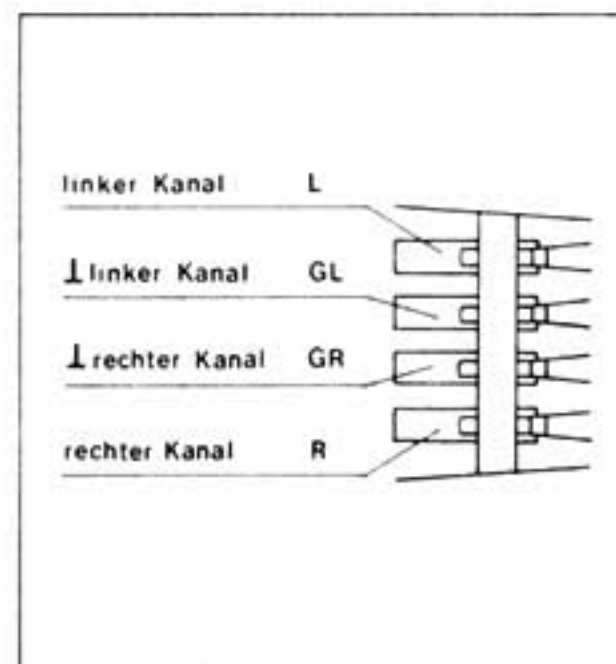


Fig. 2

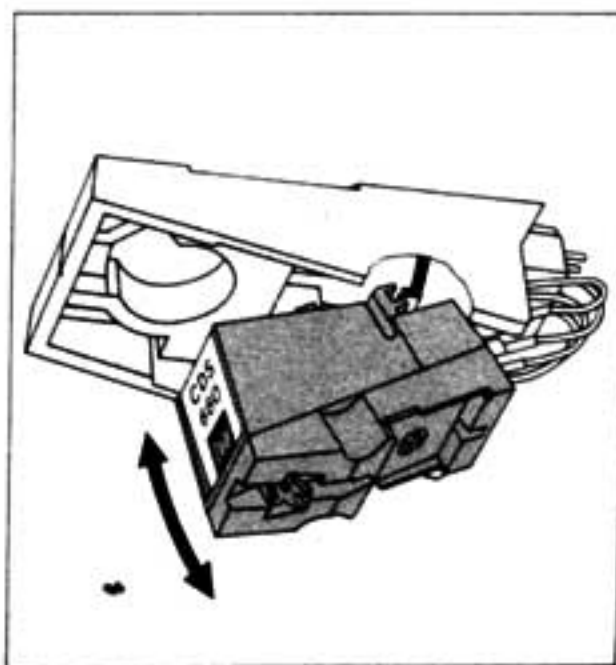


Fig. 3



Fig. 4



# Instructions concernant la cellule de lecture de votre appareil reproducteur

## Dual CDS 660

Cet appareil contient la cellule céramique Dual CDS 660 qui est équipée à l'usine d'une des aiguilles mentionnées ci-après:

- DN 8:** 2 x 15  $\mu\text{m}$  (LP/S) saphir pour disques microsillons et stéréo
- DN 83:** 15  $\mu\text{m}$  (LP/S) saphir pour disques microsillons et stéréo  
60  $\mu\text{m}$  (78) saphir pour disques normaux (78 t/min)
- DN 85:** 15  $\mu\text{m}$  (LP/S) diamant pour disques microsillons et stéréo
- DN 86:** 15  $\mu\text{m}$  (LP/S) saphir pour disques microsillons et stéréo

Le type d'aiguille (p. ex. **DN 8, LP/S**) et l'emploi sont indiqués sur le support d'aiguille.

Commutation microsillon/stéréo – 78 tours: par rotation de porte-saphir de 180°.

### Caractéristiques techniques

Pression verticale recommandée:	<b>4,5 p</b> (4 – 5 p)
Bande passante:	20 Hz – 30 kHz
Facteur de transmission:	minimum: 65 mV/ 1 $\text{cm}^2\text{s}^{-1}$ par canal (1 kHz, 1 $\text{M}\Omega$ /200 pF)
Différence de sensibilité entre les deux canaux:	2 dB max à 1 kHz
Taux de diaphonie:	20 dB à 1 kHz
Distorsions d'intermodulation (FIM)	niveau – 6 dB < 1 %
Compliance:	horizontale 10 x 10 <sup>-6</sup> cm/dyn verticale 6 x 10 <sup>-6</sup> cm/dyn
Impédance par éléments environ:	160 k $\Omega$ à 1 kHz et 20° C
Poids propre:	3,8 p

### Dual CDS 660

Curbe amplitude-fréquence stéréo sur 1  $\text{M}\Omega$ /200 pF, disque de mesure DIN 45 541, courbe de gravure = DIN 45 547, Pression verticale 4,5 p, platine Dual 1224 0 dB = min., 65 mV/ $\text{cm}^2\text{s}^{-1}$  gravure microsillon 45° = 20° C.

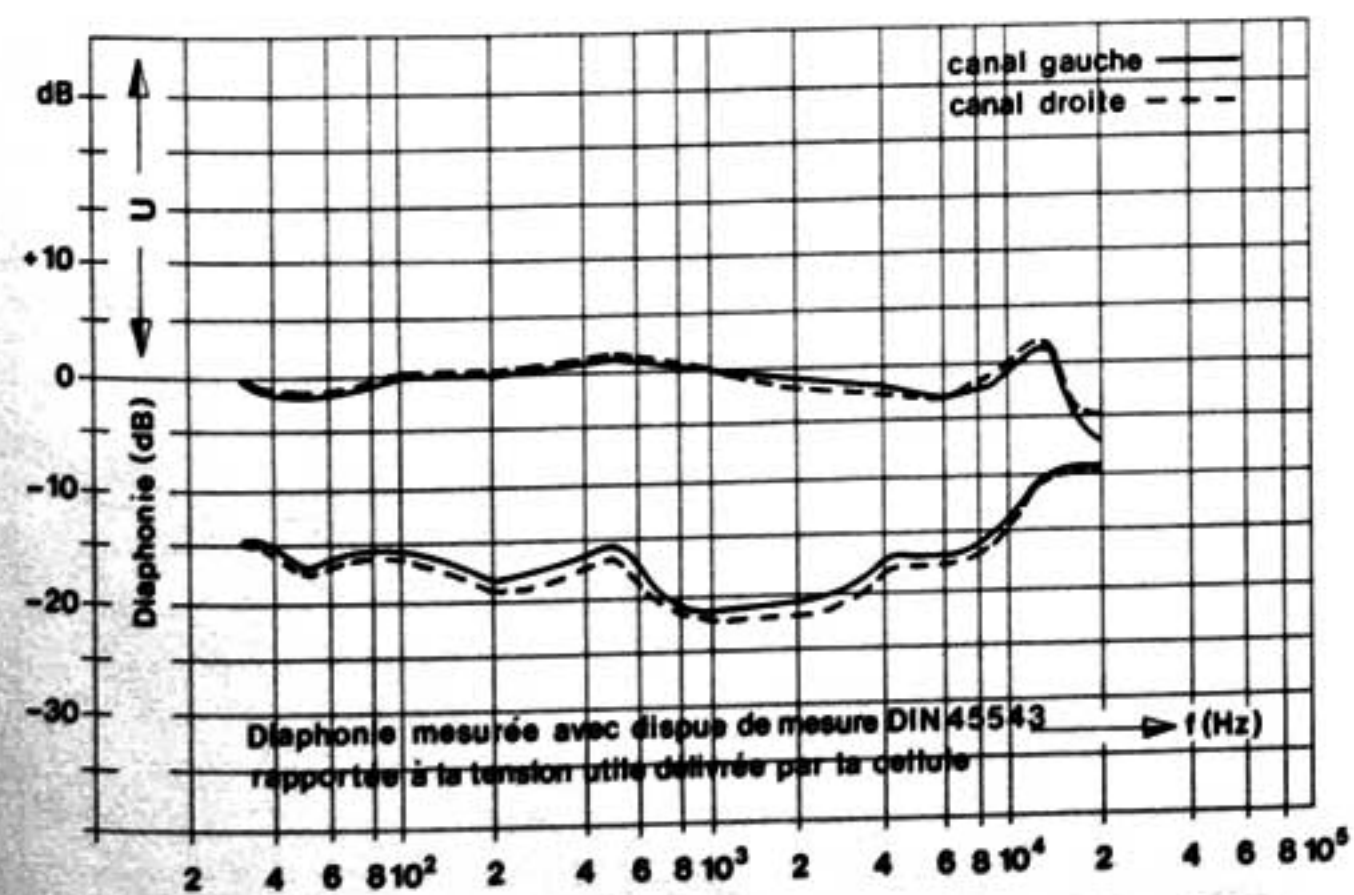
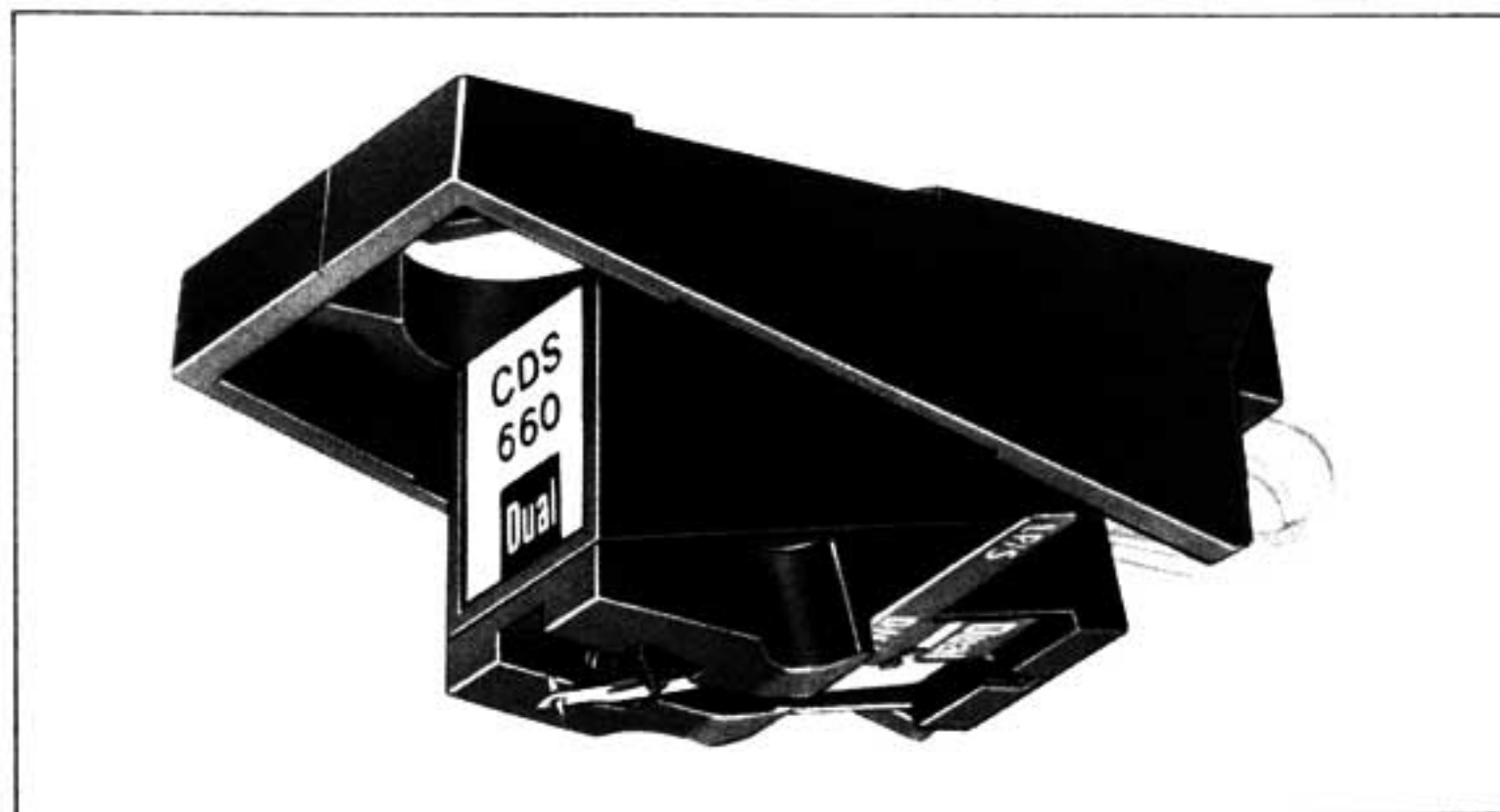


Fig. 1



La fixation par encliquetage de la cellule sur le bras supprime le montage au moyen de vis, écrous et entretoises. Lorsque la cellule est enclenchée, elle se trouve automatiquement dans la bonne position et la pointe de lecture occupe l'endroit géométrique convenable.

Lors d'un équilibrage du bras avant le réglage de la force d'appui (voir notice d'emploi), il convient d'enlever le capot de protection de la pointe de lecture (poids env. 0,52 g).

### Démontage de la cellule de son support

Enlever auparavant la tête de pick-up de l'appareil. Défaire les contacts de liaisons électriques et en tenant le support de la cellule fermement, pousser la cellule par la ponce vers le derrière et le bas. Le montage de la cellule dans le support est indiqué par la figure 3.

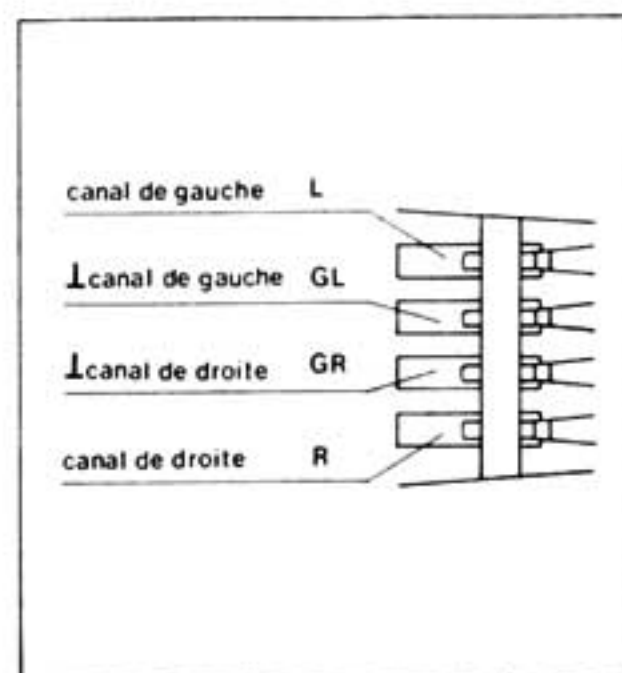


Fig. 2

### Remplacement de l'aiguille

Tourner de 90 degrés le support d'aiguille après avoir prélevé la tête de pick-up, selon fig. 4. L'aiguille de lecture peut ainsi être facilement enlevée. La mise en place de l'aiguille se fait également dans cette position. Il faut veiller à ce que le support d'aiguille soit exactement placé dans les encoches de la cellule y destinées.

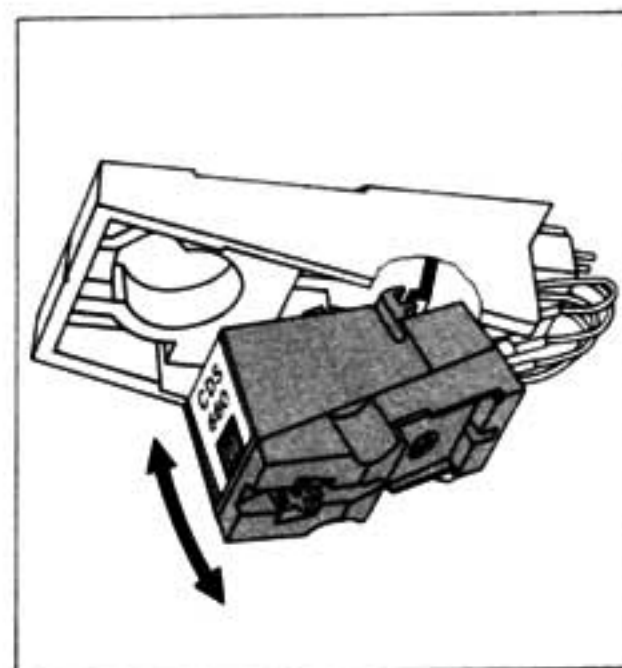


Fig. 3

### Pointe de lecture

La pointe s'use naturellement au cours de la lecture. Par suite, nous recommandons de la contrôler de temps en temps, c'est-à-dire environ toutes les 30 heures d'audition pour un saphir et toutes les 300 heures pour un diamant. Votre revendeur le fera volontiers pour vous. Des pointes de lecture usées ou endommagées (éclats) rayent la modulation des sillons et détruisent le disque.

Si vous changez votre pointe de lecture, n'utilisez que le type recommandé dans les caractéristiques techniques de la cellule. Des pointes contrefaites provoquent des pertes sensibles de la qualité et une usure plus grande des disques.

Souvenez-vous que la pointe de lecture avec son support est, pour des raisons physiques, très fine et par suite très sensible aux coups, aux chocs et à tout contact, incontrôlé. Pour le contrôle de la pointe, emporter la tête complète chez le revendeur (l'enlèvement du bras de lecture est décrit plus haut).

Les cellules à fixation 1/2" peuvent être montées sur le support de cellule de la manière habituelle (vis, écrous et entretoises).

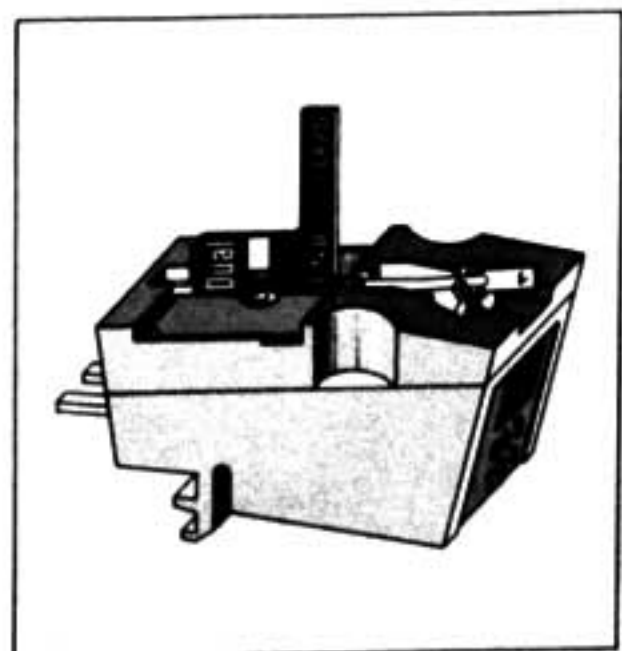


Fig. 4